

ESS-2000 A

70/50W Emergency-Surface-System



Das Emergency-Surface-System **ESS-2000 A** ist mit einem 2" Neodym Hochleistungs-Treiber ausgestattet. Durch die 100mm CCAR Schwingspule mit Titankalotte wird ein extrem hoher Schalldruck erzeugt, welcher für höchste Anforderungen im Bereich der Industrie und Verkehrstechnik bestens geeignet ist. Der Treiber ist an ein Bi-Radial-Constant-Coverage-Horn angeköpelt, welches sich hervorragend für den Einsatz bei langen Schallstrecken, halligen, sowie mit hohem Störschall behafteten Örtlichkeiten eignet.

Bei bündiger Montage des ESS-2000 A an der Decke wirkt diese als Grenzfläche, so dass auch auf langen Schallstrecken der Pegelverlust extrem gering ist.

Die professionelle formschöne Industrie-Ausführung mit trapezförmigem Kunststoffgehäuse nach EN 60695-11-20 Klasse 5VB ergibt einen Schutz gegen hohe Feuchtigkeit, große Temperaturschwankungen sowie gegen atmosphärische Verunreinigungen. Somit ist es für den Einsatz im Innen- und im Außenbereich hervorragend geeignet.

Durch die kompakte Ausführung sowie die neutrale Farbgebung fügt es sich architektonisch optimal in die jeweilige Baumaßnahme ein.

Das ESS-2000 A Industrie-Lautsprecher-System zeichnet sich durch folgende Eigenschaften aus:

- High-End 100V Übertrager mit Anzapfungen: 50W / 25W / 12,5W
- Integrierte Schutzfrequenzweiche zur thermischen Sicherheit des Treibers bei unerwarteten Auftreten von Sub-Frequenzen
- Eingebautes 4-polige Keramik-Anschluss-Terminal mit integrierter Thermo-Sicherung nach BS-5839 Part 8
- Kabeleinführung über 2 Stück Edelstahl-Durchführungen mit integrierten Gummidichtungen
- Gehäuse aus stoß- und kratzfesten ABS-Kunststoff in durchgefärbter RAL-7023 (Betongrau) Farbgebung

- Montage über 4 Stück seitlich eingelassene M8 Gewindebolzen in V4A Qualität mit zugehörigen Sperrzahn-Muttern
- Schutzklasse: IP66
- Optionales Emergency-Surface-Fixture-Set **ESS-2210 A** für schnelle und sichere Montage an der Decke
- Optionales Emergency-Surface-Voice-Coil-Replacement-Set **ESS-2220 A** zur kostengünstigen vor Ort Instandsetzung.

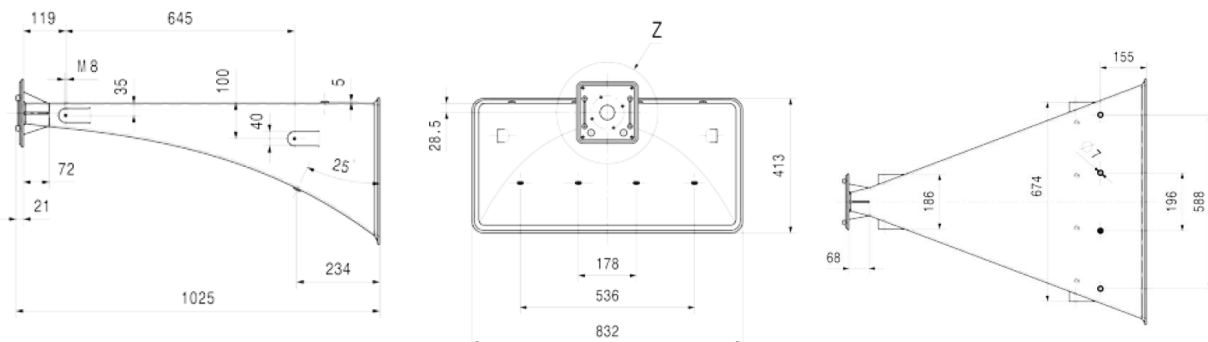
Wir beliefern ausschließlich den Fachhandel mit projektbezogenen Komplettsystemen. Ein Bezug von Einzelkomponenten außerhalb der Projekte ist leider ausgeschlossen.

Technische Daten:

70/50W Emergency-Surface-System (ESS-2100 A)

Lautsprecher	2" Treiber
Impedanz (Treiber)	8 Ohm
Belastbarkeit (Programm/RMS)	70W / 50W
100V Anpassungen	50W / 25W / 12,5W
Frequenzgang	250 – 10.000Hz
Übertragungsbereich	280 – 9.000Hz
Schalldruck 1W/4m	104 dB
Schalldruck Pmax/4m	128 dB
Schalldruck 1W/1m max.	116 dB
Schalldruck Pmax/1m max.	136 dB
Abstrahl-Winkel H (0,5/1/2/4 kHz)	58° / 28° / 38° / 54°
Abstrahl-Winkel V (0,5/1/2/4 kHz)	28° / 17° / 12° / 10°
IP-Schutzklasse	IP66
Maße (H x B x T)	468 x 832 x 1228mm
Gewicht	15 kg
Farbe	RAL-7023 (betongrau)
Anschluss	4-polige Keramikklebme
System-Halterung:	ESS-2210 A

Abmessungen:



Technische Änderungen vorbehalten